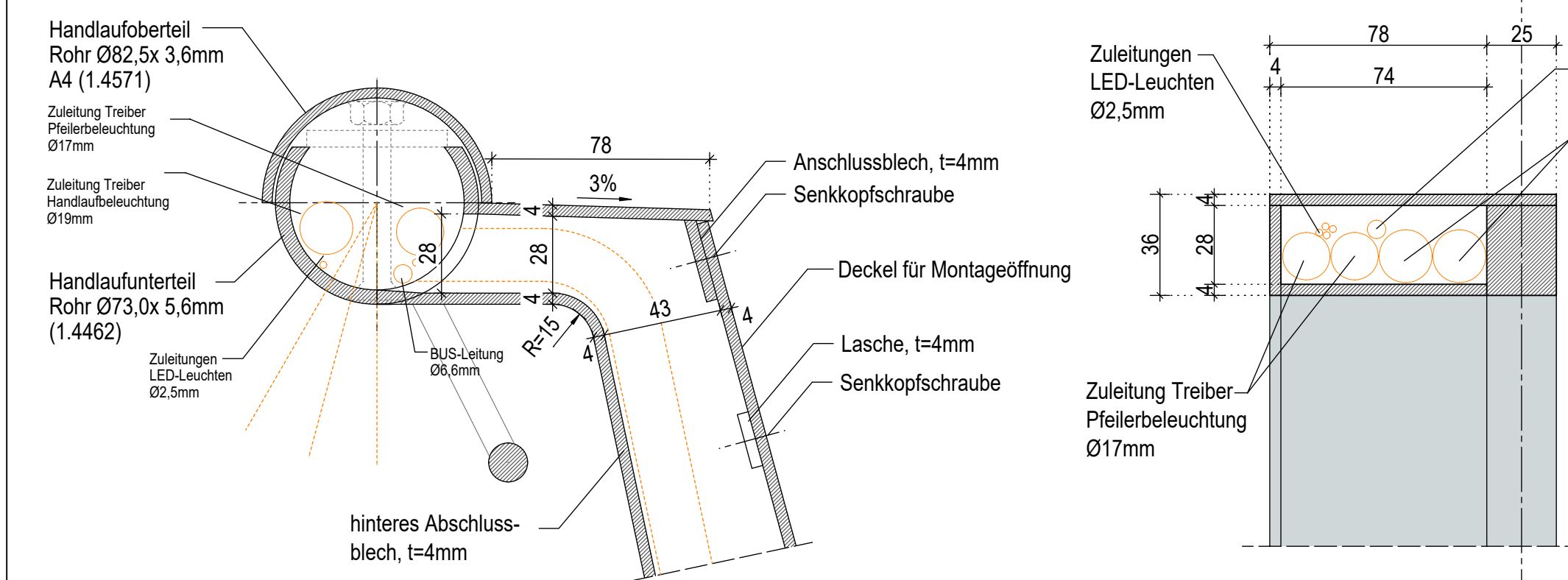
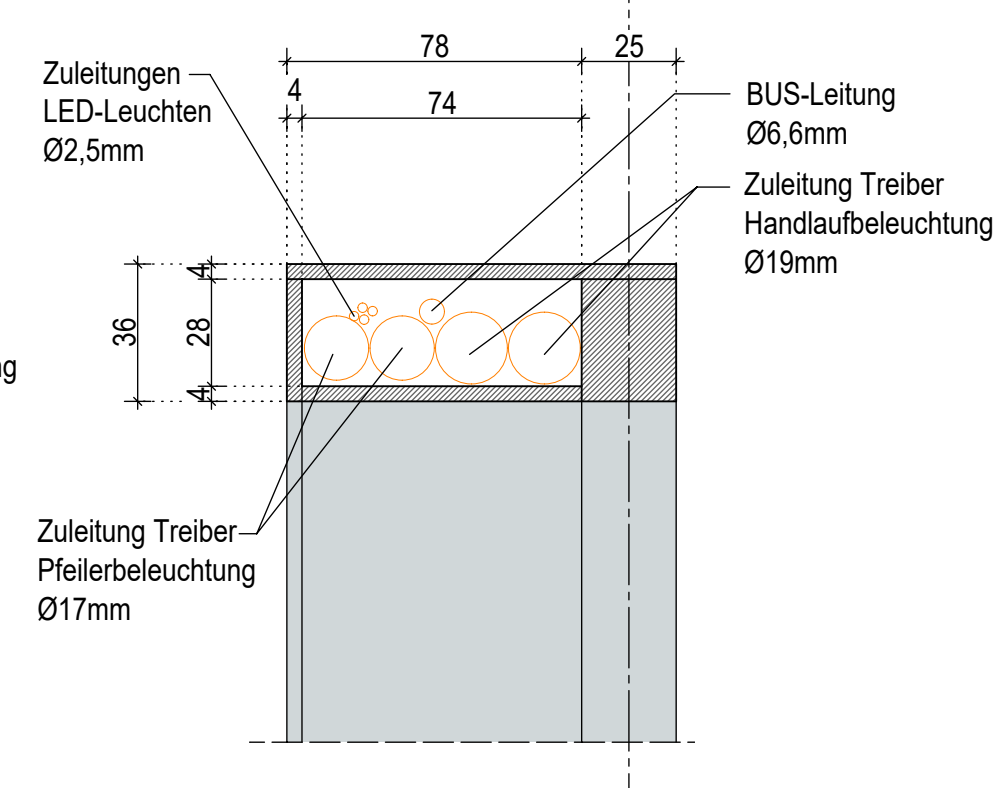


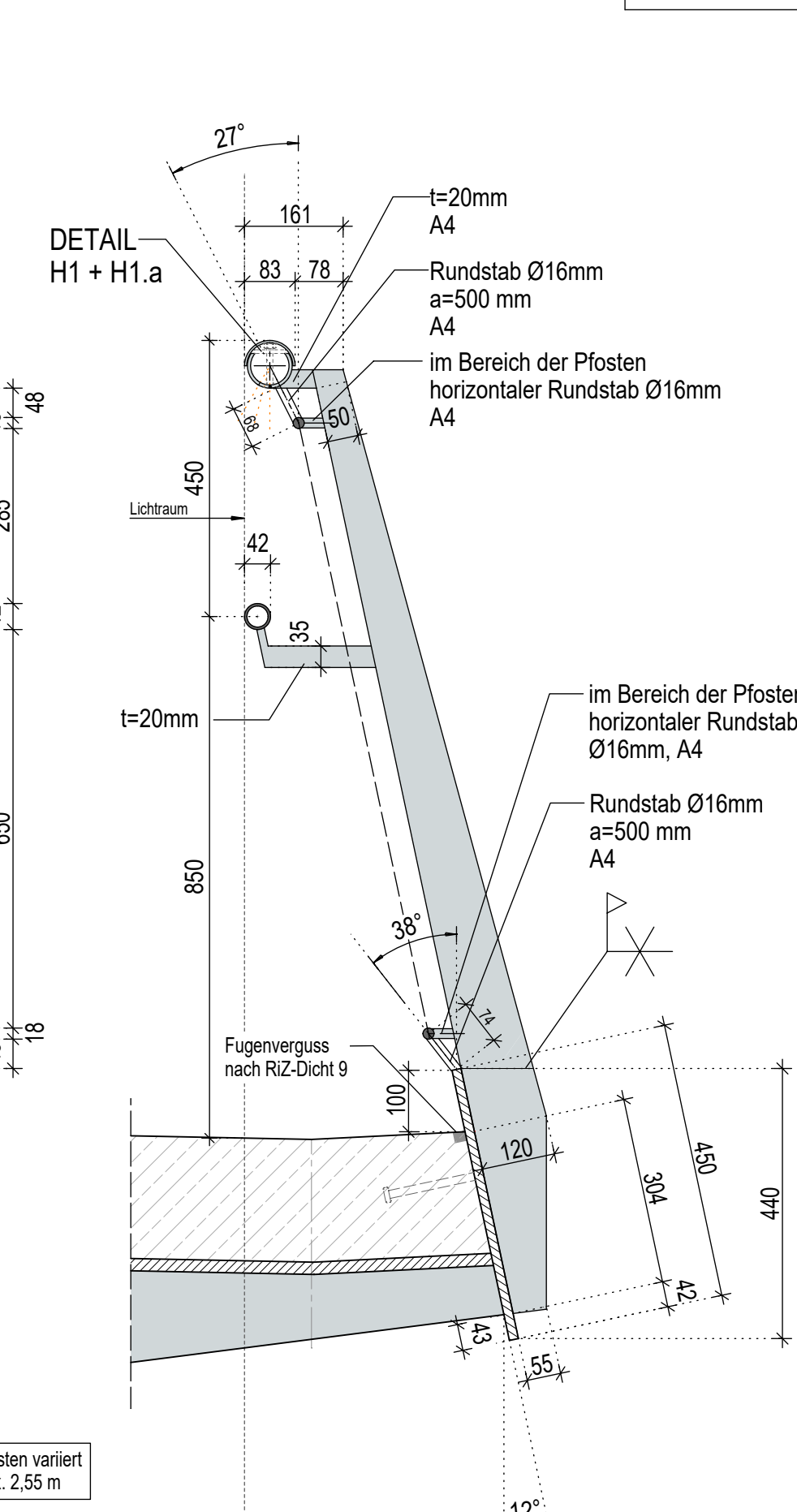
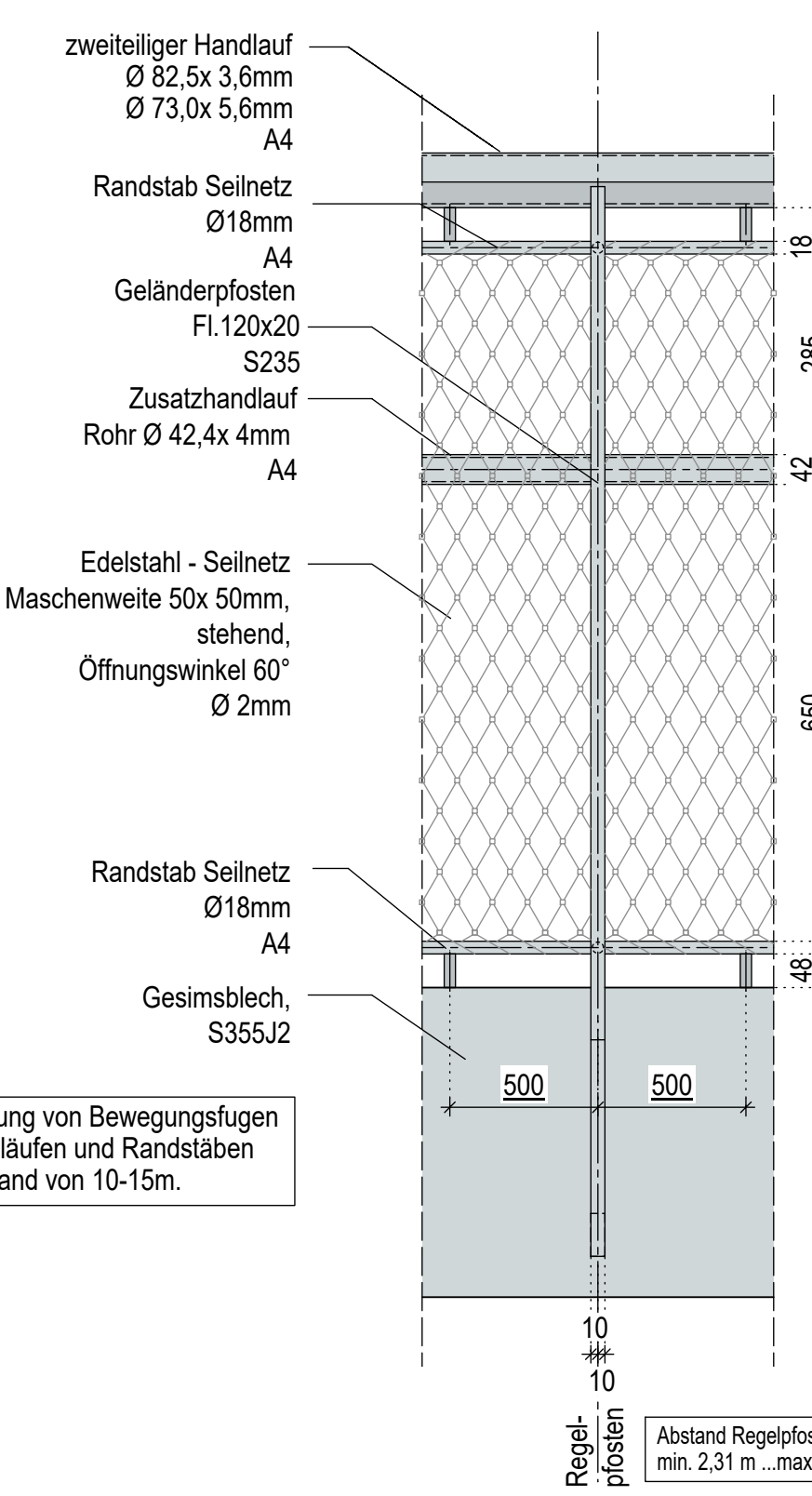
DETAIL 1 M 1:2
(Handlauf mit Beleuchtung)



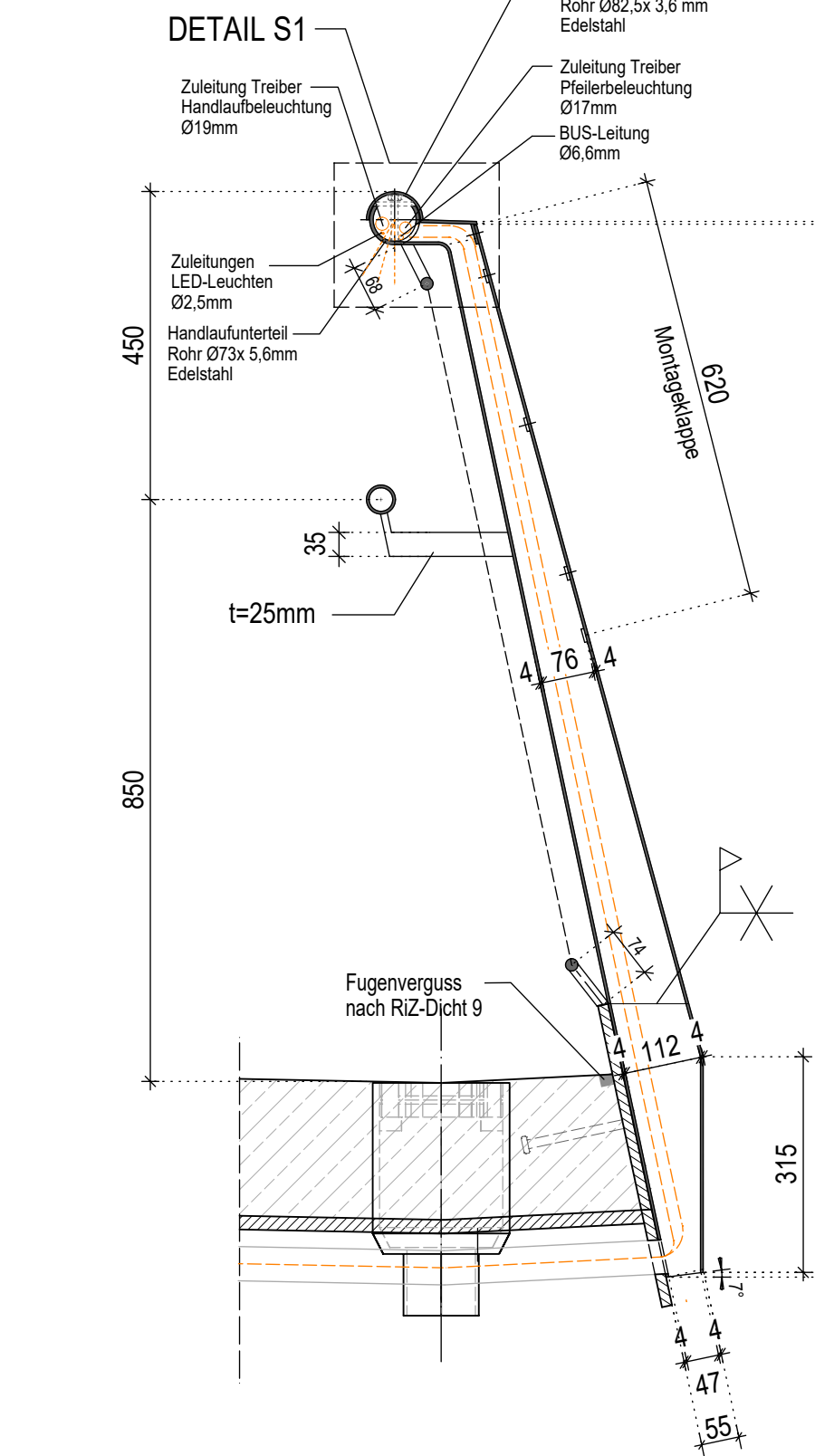
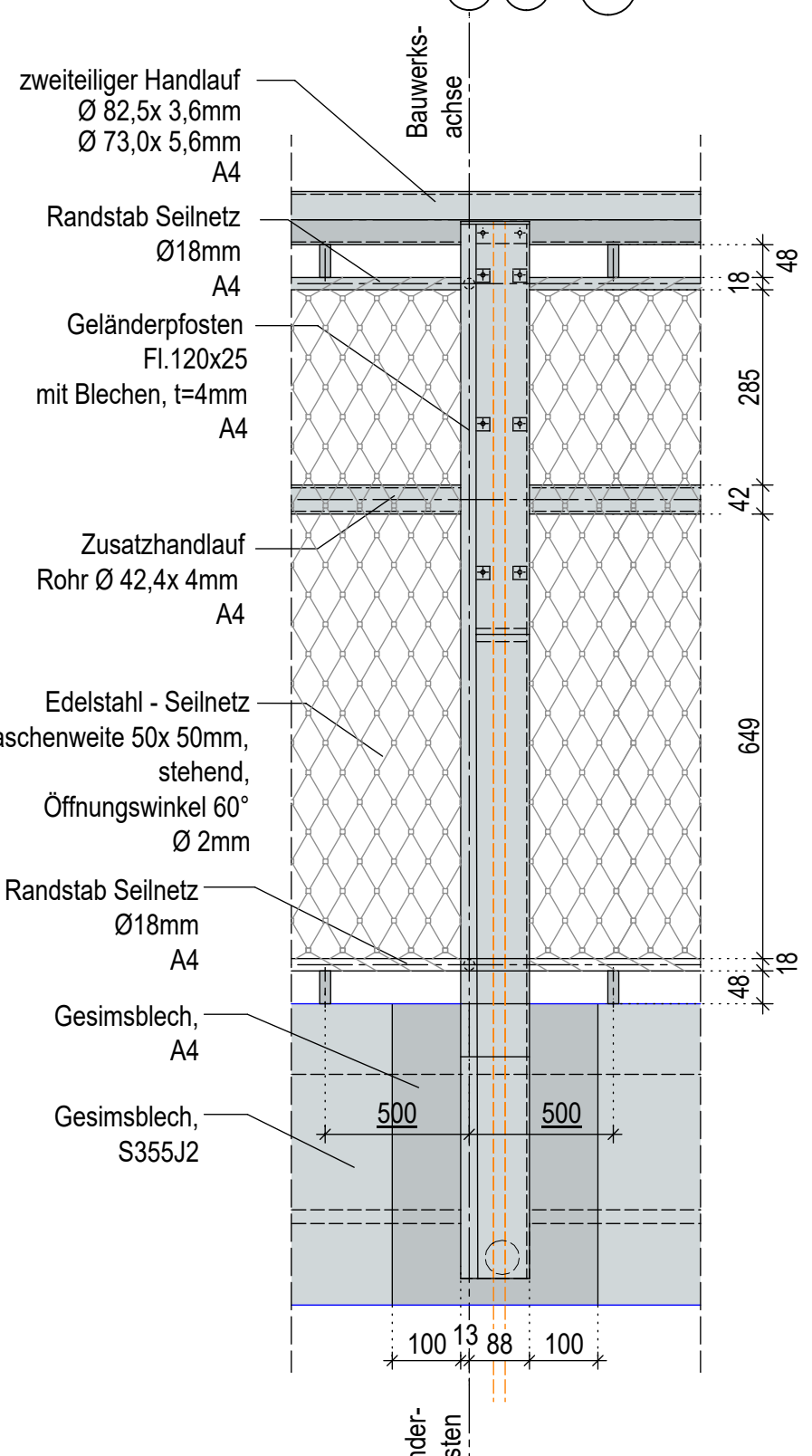
ANSICHT (20) (40) (180)



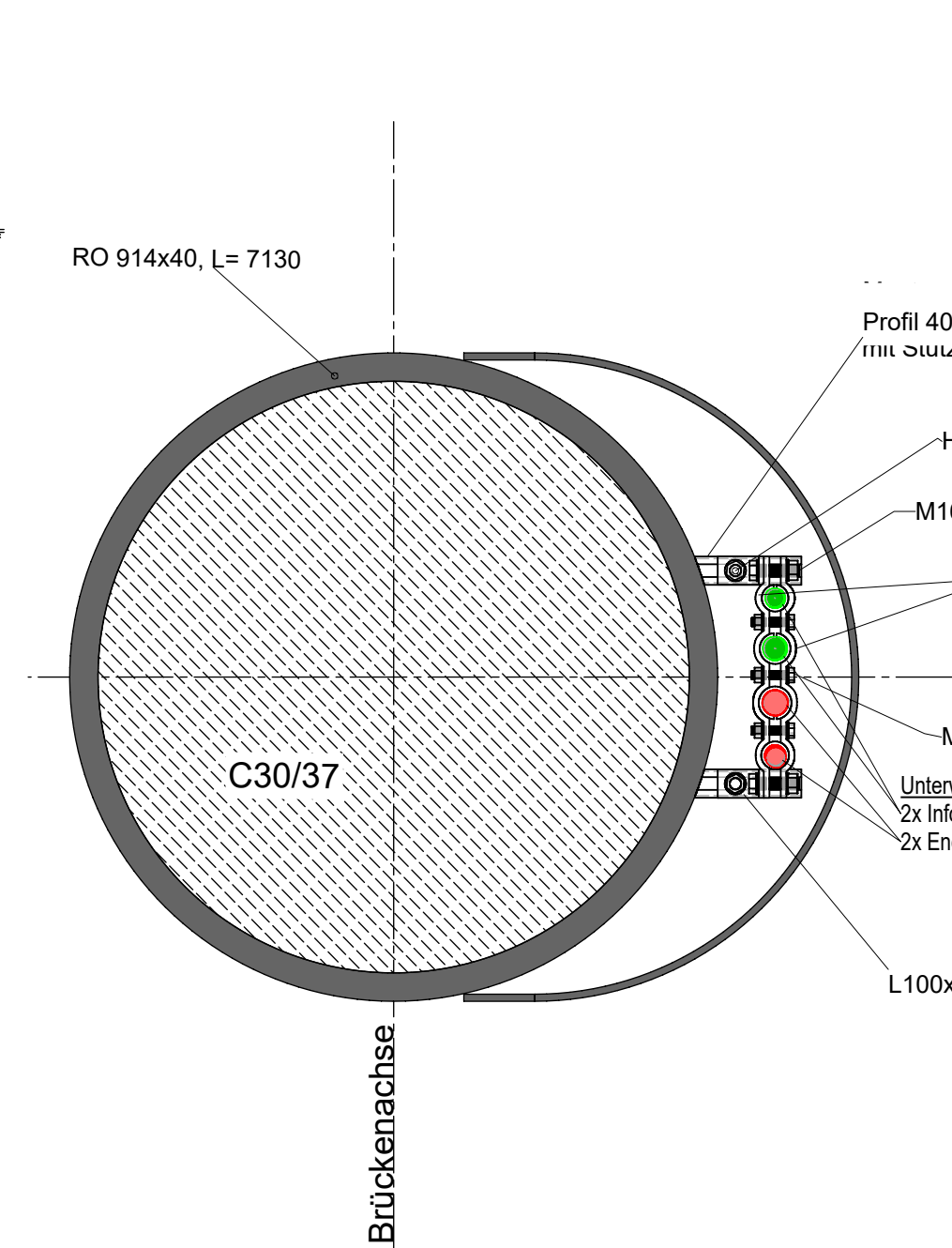
DETAIL 2 M 1:10
Geländer mit Regelpfosten



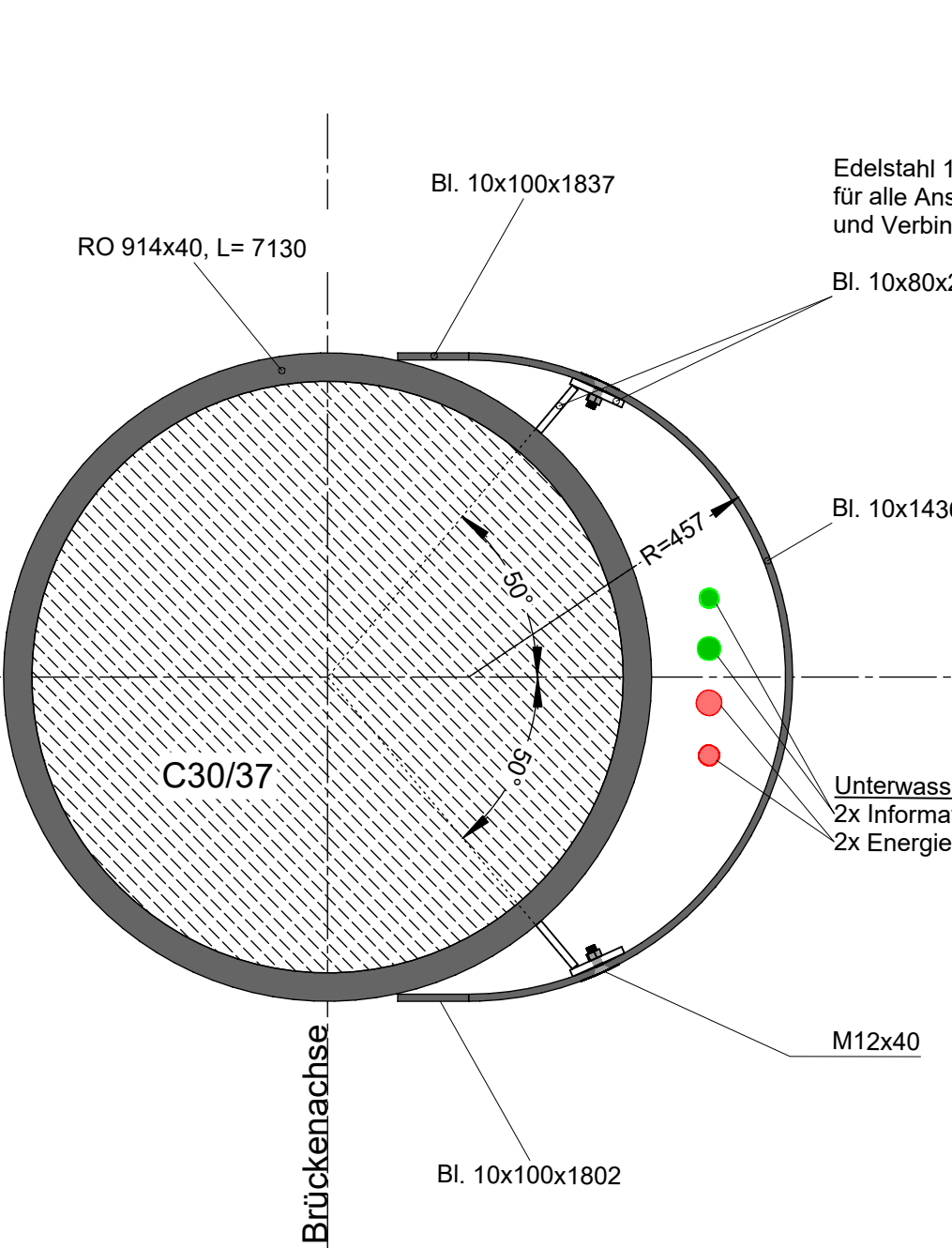
DETAIL 3 M 1:10
Geländer Sonderpfosten für Beleuchtungstreiber



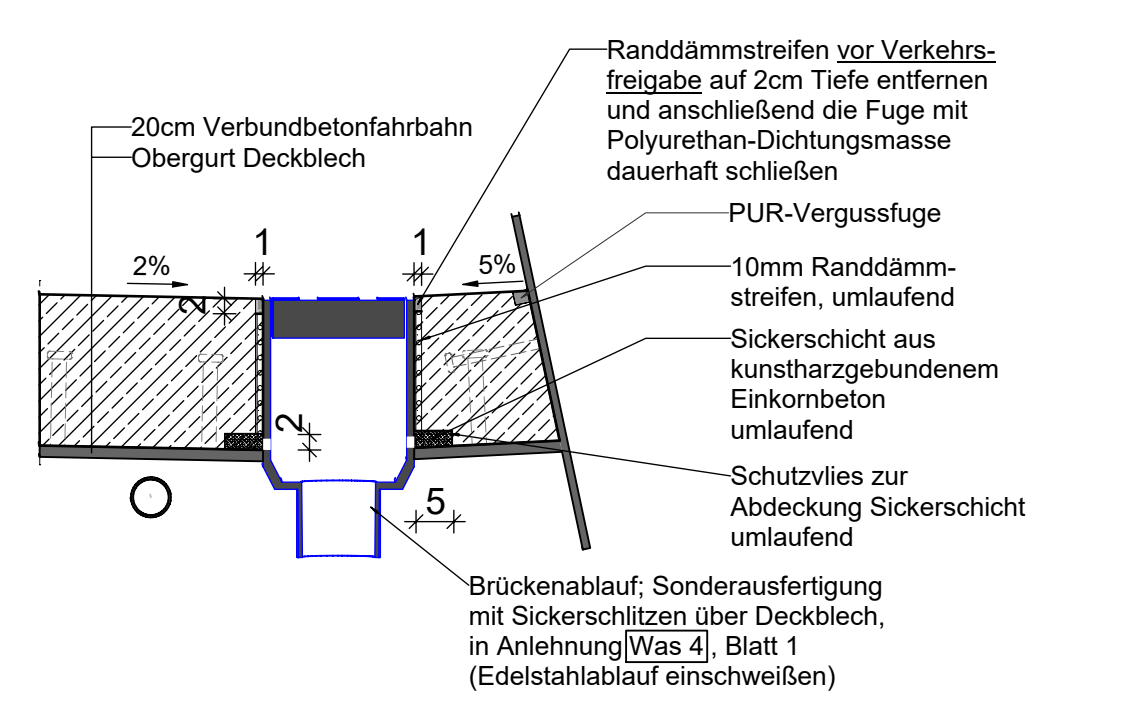
Detailschnitt g1 M 1:10
Kabelunglastung Achse 40 (2x)



Detailschnitt g2 M 1:10
Verschraubung der Blende an Stütze 40

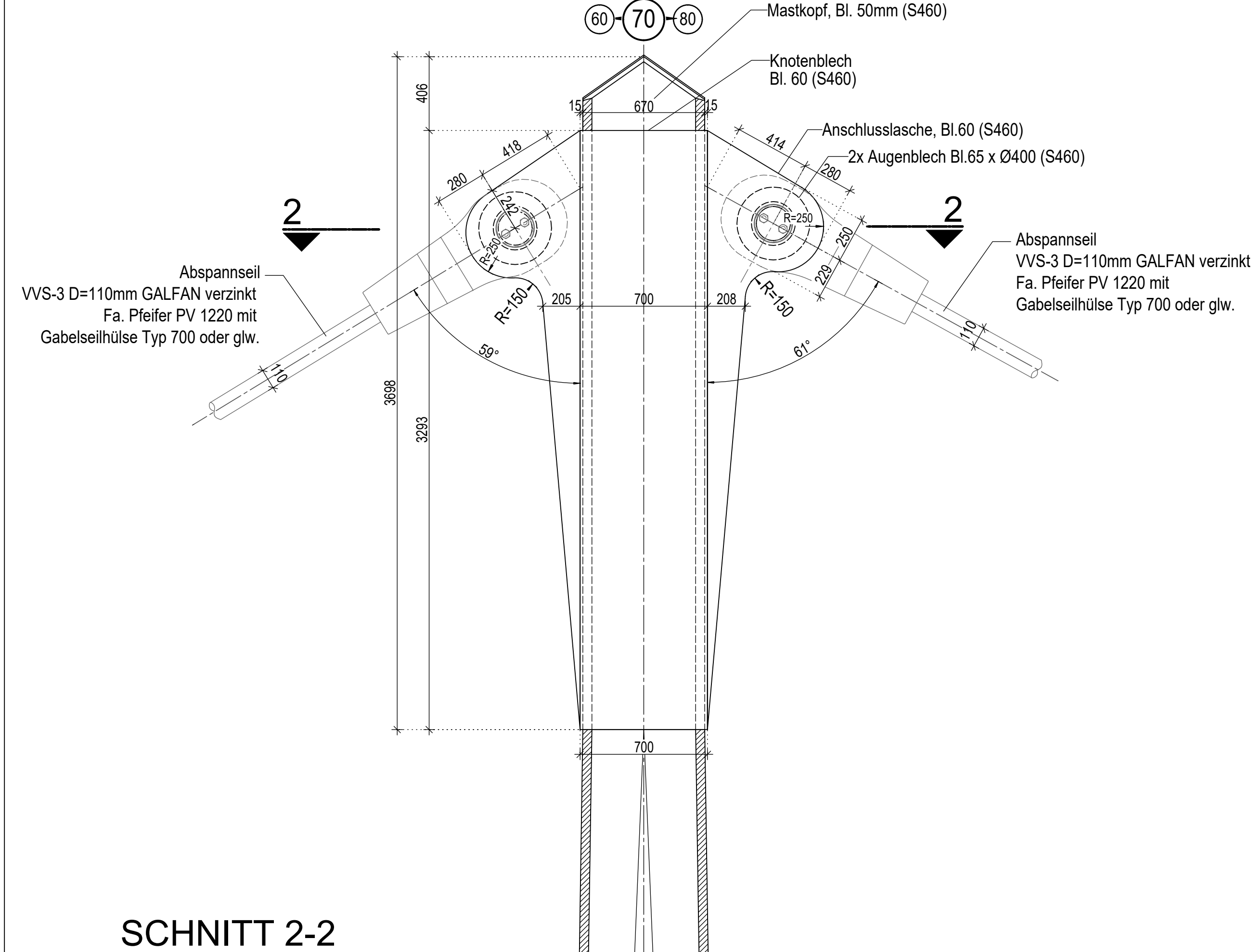


DETAIL 5 M 1:10
Brückenablauf "FREIFALLENTWÄSSERUNG"

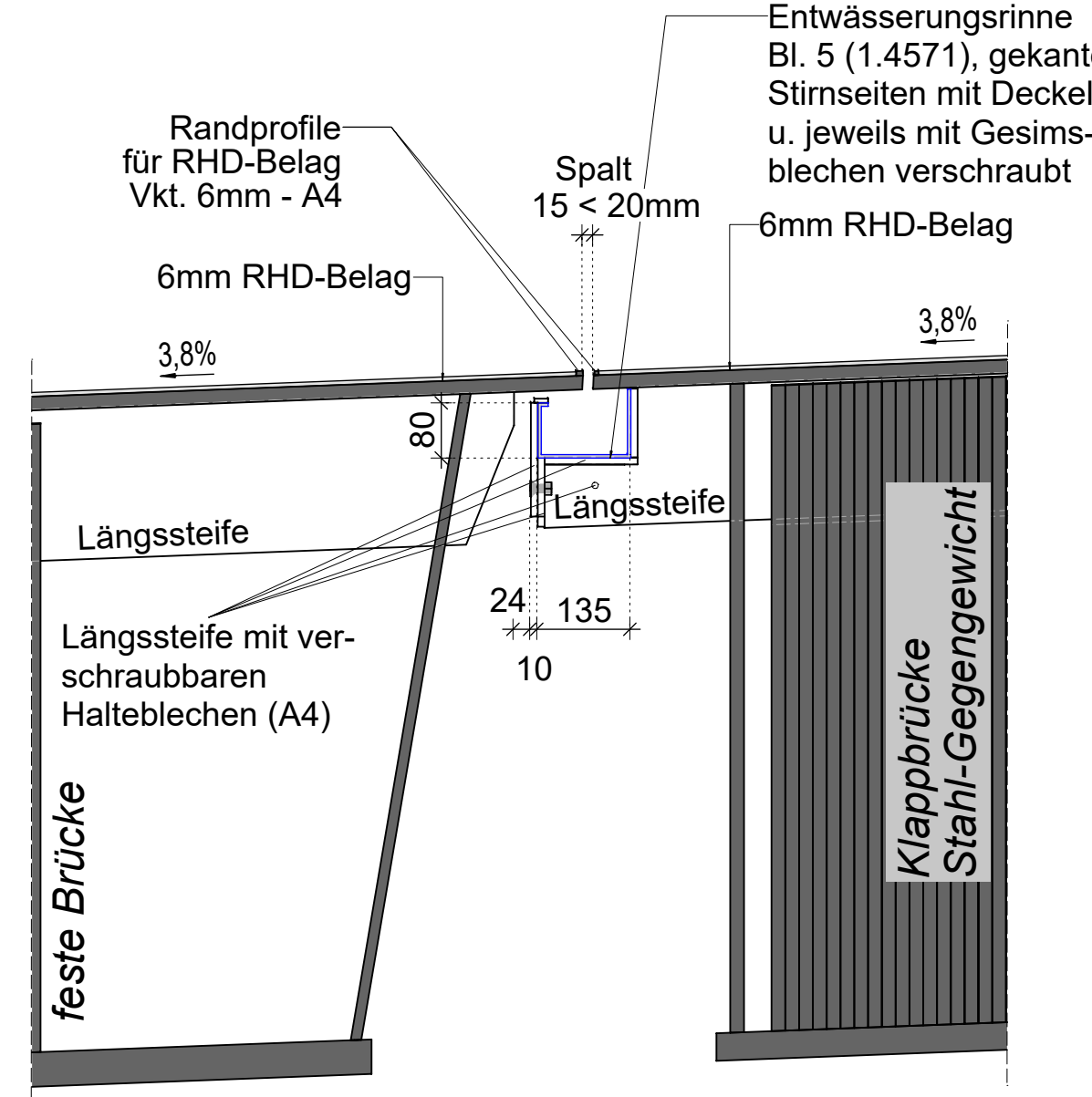


DETAIL 6 M 1:20
MASTSPITZE Achse 70 (Achse 80 analog)

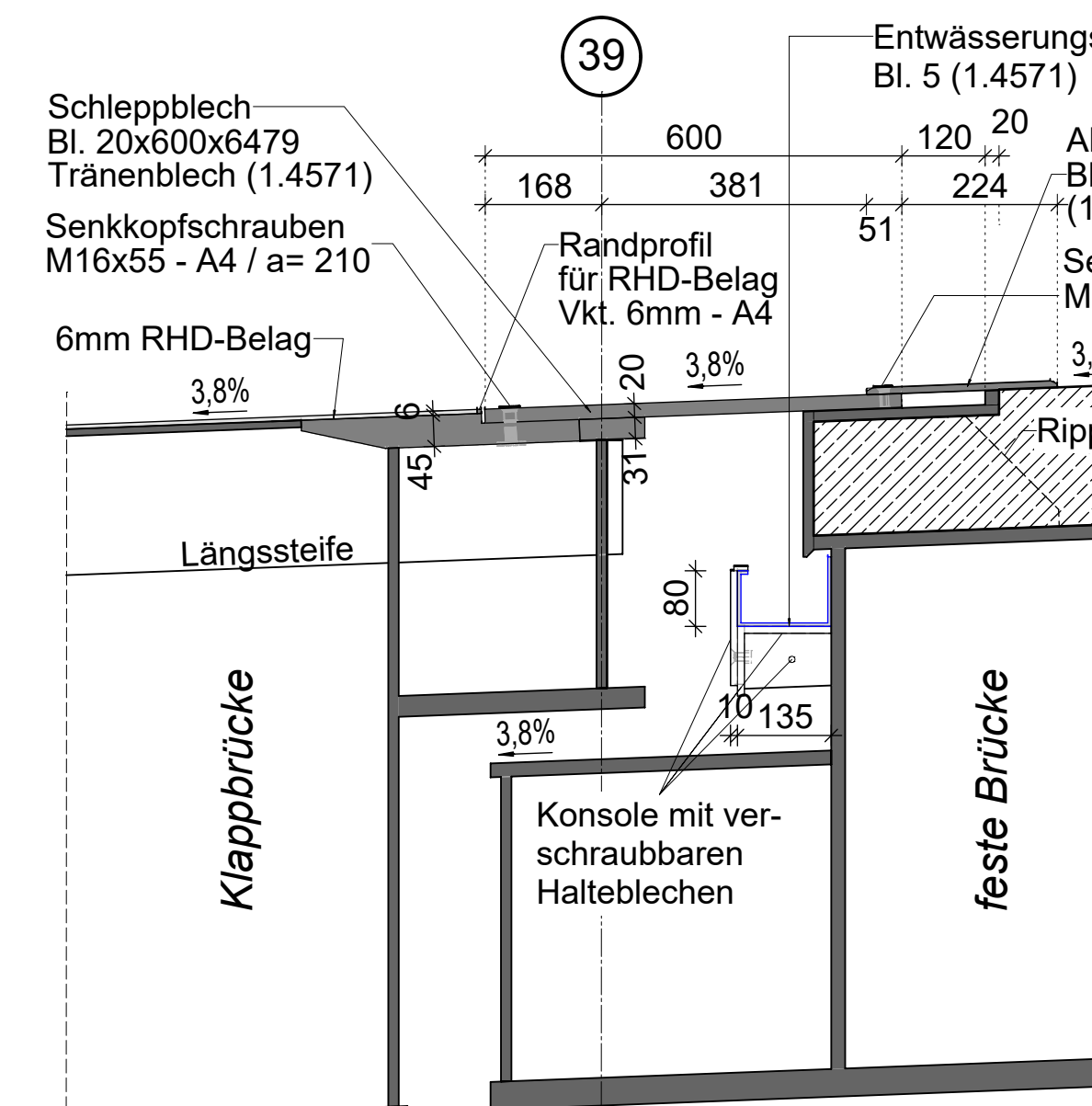
SCHNITT 1-1



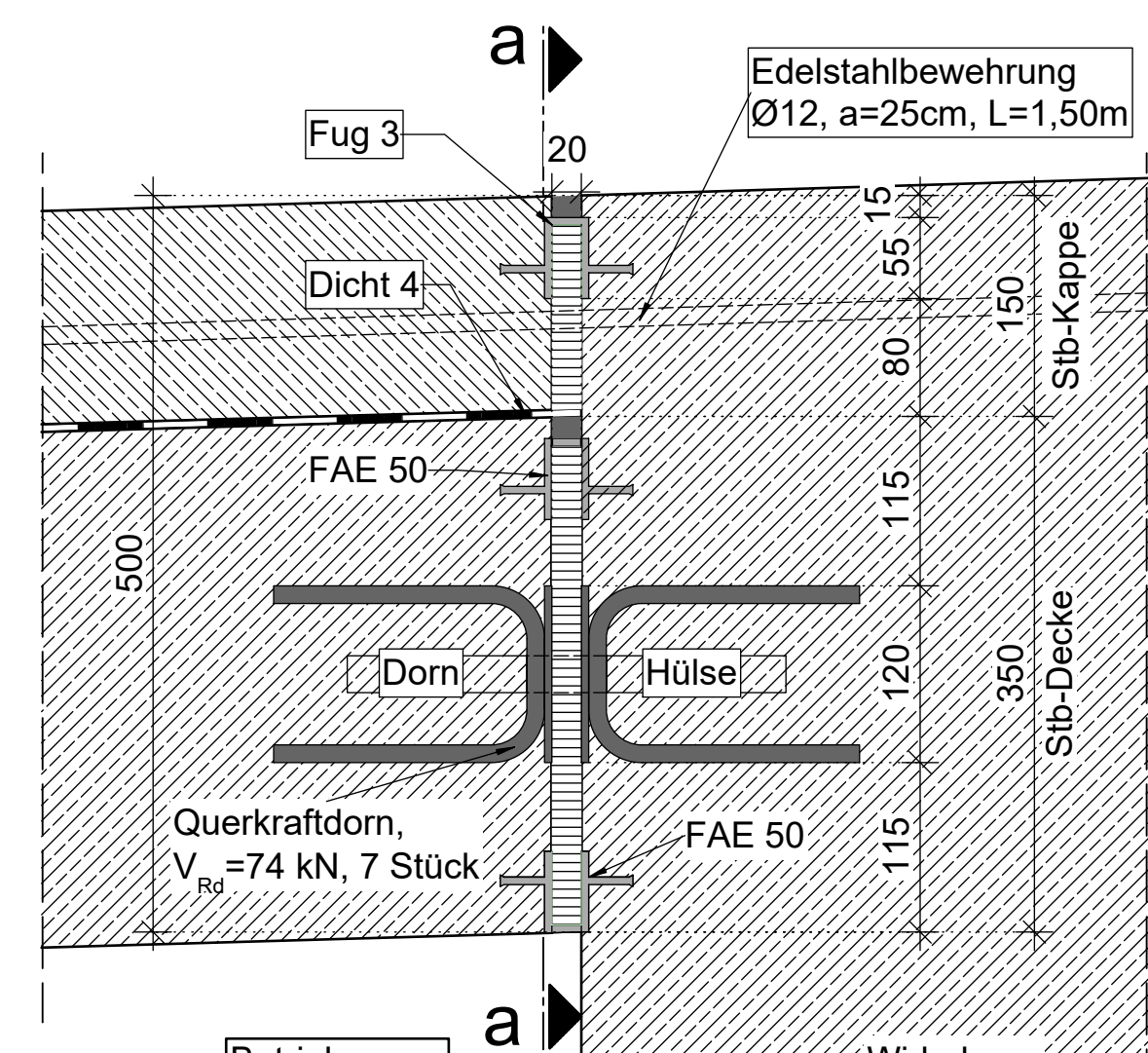
DETAIL 7 M 1:10
Entwässerungsrinne rückseitig an Brückenklappe



DETAIL 8 M 1:10
Entwässerungsrinne am Klappenspitzenauflager



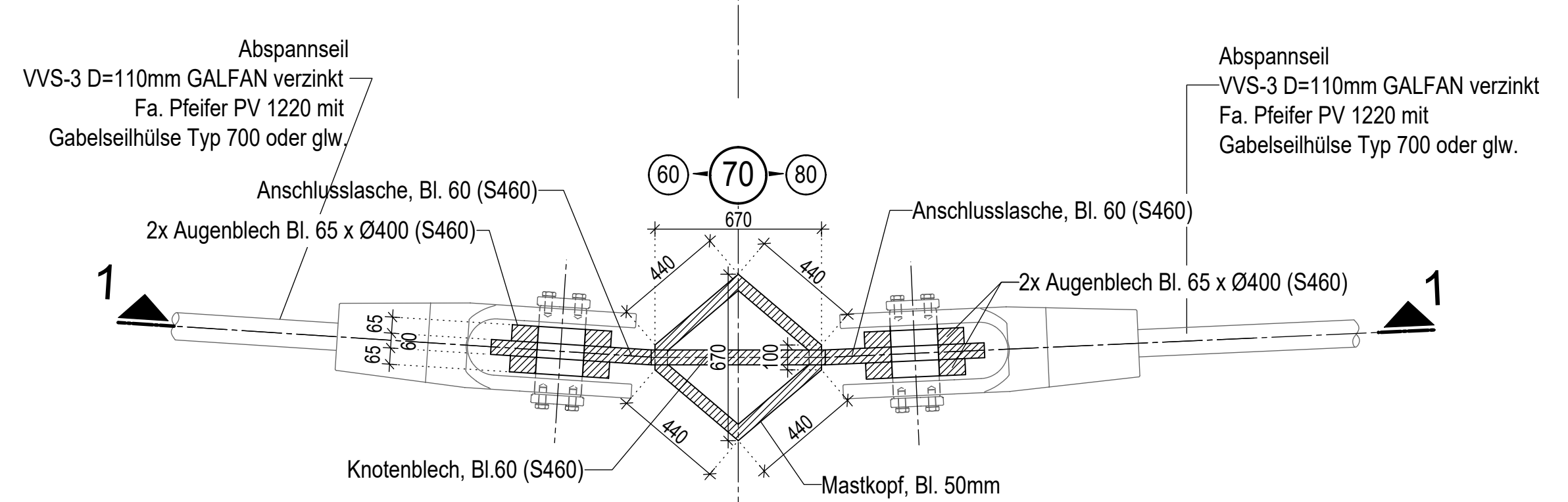
DETAIL 4 M 1:5
Anschluss Betriebsraumdecke an Rahmenecke



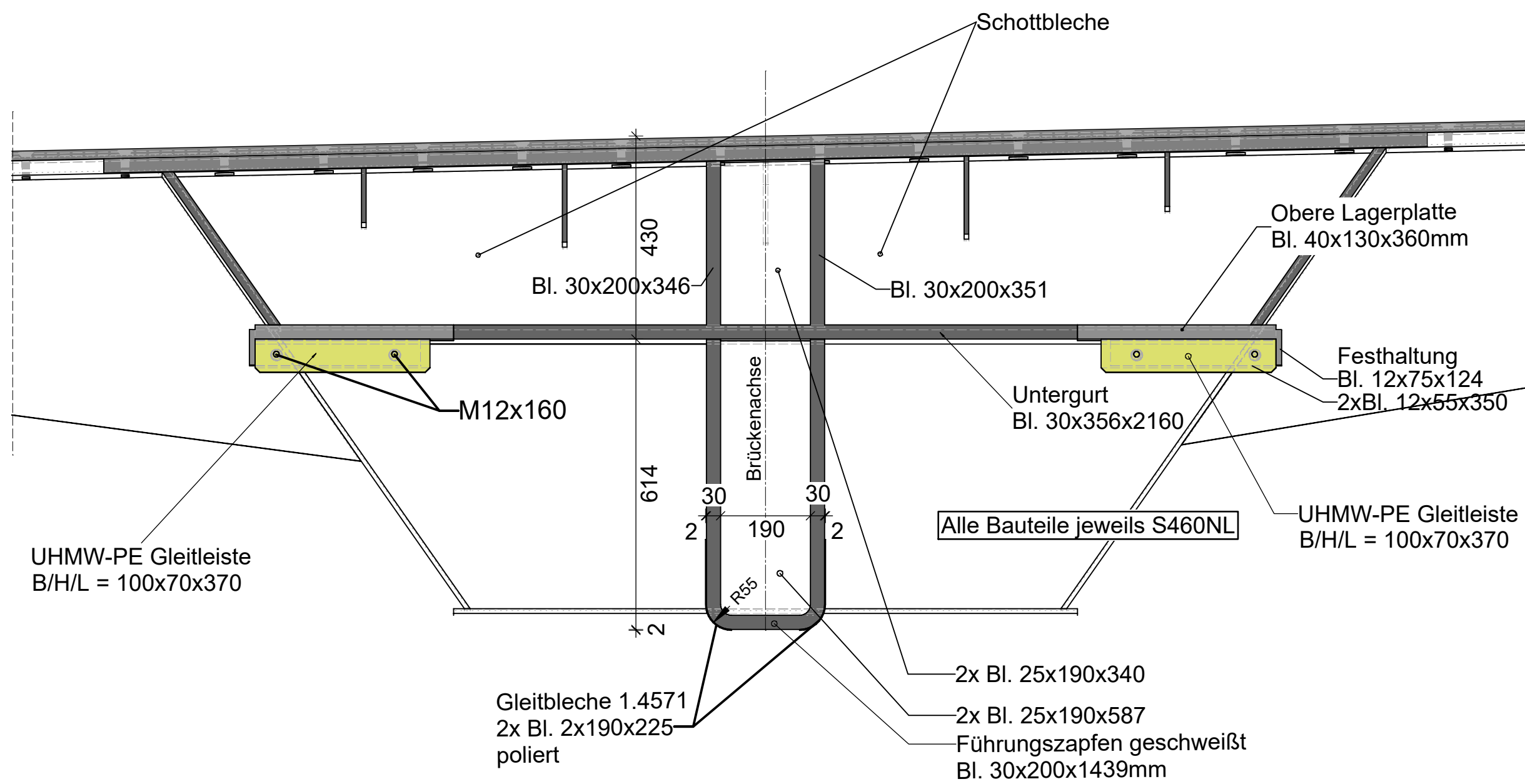
- Zusammengehörige Pläne:**
 Längsschnitt, Grundriss
 Ansicht, Bohrprofile
 Regelquerschnitt, Querschnitte D - I
 Querschnitte K - L
 Klappbrücke
 Kaibauwerk Achse 0-10 mit Widerlager Süd
 Rampenstützwände im Stadthafen
 Widerlager Nord
 Detailpläne (2 Stck.)
 Details Spundwandvorsatzschale
 Materialverteilungspläne (2 Stck.)
 Korrosionsschutzplan
 Schiffsleitwerke
 Wartestellen
 Tiefgründung Verkehrsanlagen am Nordufer
 Montagekonzept
 Beleuchtungspläne
 Pläne für technische Ausrüstungen

- Blatt 8.1.1
 Blatt 8.1.2
 Blatt 8.2.1
 Blatt 8.2.2
 Blatt 8.3
 Blatt 8.4.1
 Blatt 8.4.2
 Blatt 8.5
 Blatt 8.6.1 / 2
 Blatt 8.6.3
 Blatt 8.7.1 / 2
 Blatt 8.8
 Blatt 8.10
 Blatt 8.11
 Blatt 8.13
 ab Blatt 8.20
 ab Blatt 8.30
 ab Blatt 8.40

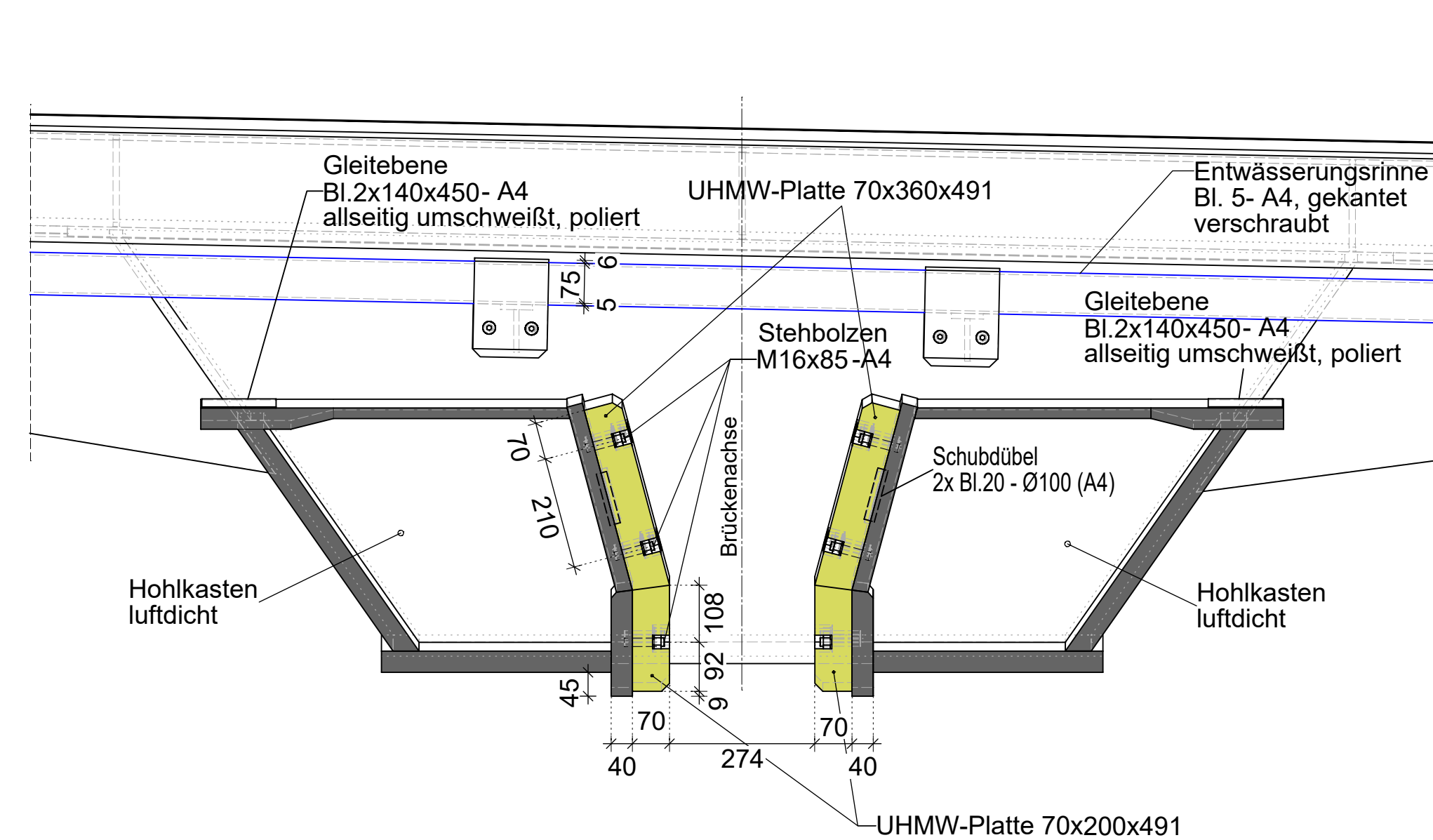
SCHNITT 2-2



DETAIL 9 M 1:10
Klappenspitzenauflager und Führungszapfen Achse 39



DETAIL 10 M 1:10
Klappenspitzenführung Achse 39



Lagebezug: ETRS 89, Zone 33
 Höhenbezug im System DHHN 2016
 Höhenbezug auf Gradiente

ENDGÜLTIGE ABMESSUNGEN NACH STATISCHEN, KONSTRUKTIVEN UND WIRTSCHAFTLICHEN ERFORDERNISSEN

| Geländ | Datum | Gez. |
|--------|------------|------|
| a | 20.03.2026 | |
| b | | |
| c | | |

Bauherr: HANSE- UND UNIVERSITÄTSTADT ROSTOCK
 Die Oberbürgermeisterin
 Auftraggeber: RGS
 Unterlage: 8
 Blatt-Nr.: 6.1
 Straßenklasse und Nr.: Geh- und Radweg
 Streckenbezeichnung: vom Stadthafen nach Gehlsdorf
 Gemarkung: Rostock
 Station:
 Bauwerk/Baumaßnahme:
NEUBAU WARNOWBRÜCKE IN ROSTOCK
 Pflandarstellung:
Detailplan 1
 Aufgestellt:
 Fachlich geprüft:
 Gesehen:
 Genehmigt:
 ASB-Nr.: 1938/871
 Bauwerksplan
 Maßstab: 1:20; 1:10; 1:5; 1:2

Gilt nur für die Ausschreibung!